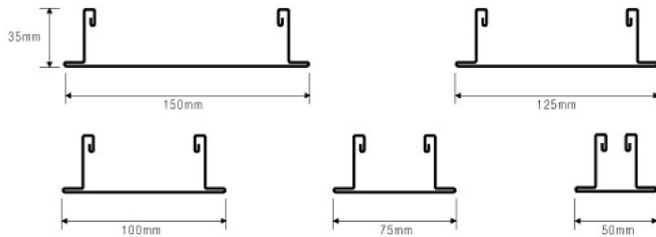
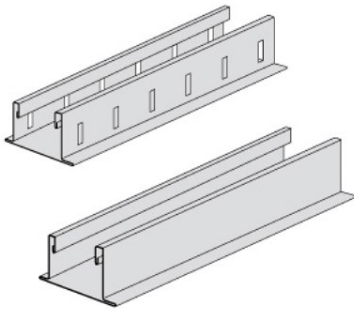


U型龙骨系列



- 齐全的龙骨面宽尺寸
- 备有无槽口龙骨可供选择
- 公制标准槽口
- 与 2000 型副龙骨相配
- 全球白

U型龙骨构件



产品说明

产品说明	长度	宽度
U型槽口间距 300mm	3600	50 mm
U型槽口间距 300mm	3600	75 mm
U型槽口间距 300mm	3600	100 mm
U型槽口间距 300mm	3600	125 mm
U型槽口间距 300mm	3600	150 mm
U型槽口间距 312.5mm	3750	100 mm

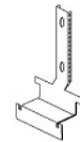
备有无槽口龙骨，除了3750×100mm 龙骨

U型龙骨配件

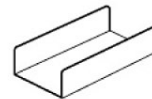


产品说明

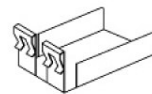
条 / 杆连接件



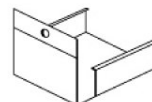
吊杆



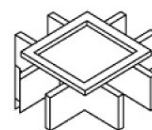
悬吊杆



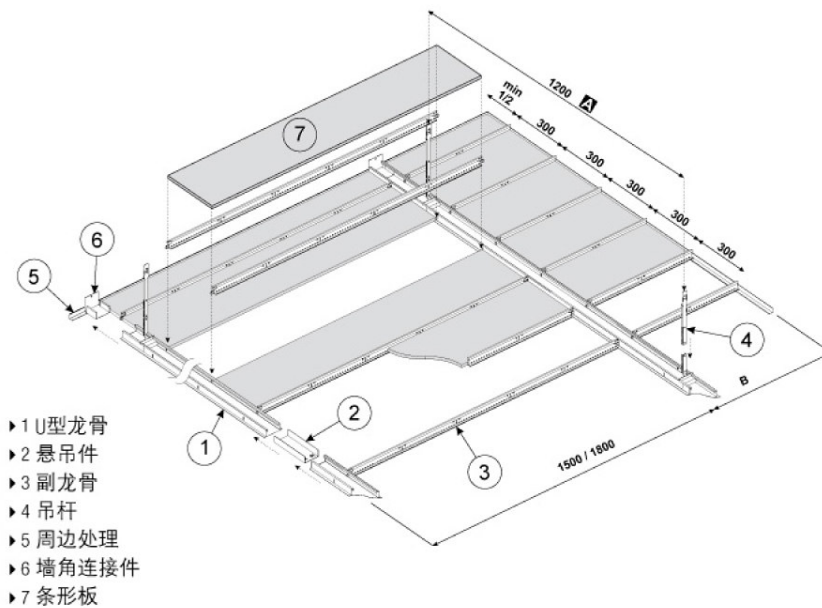
交叉连接杆



墙角连接件



交叉元件



- ▶ 1 U型龙骨
- ▶ 2 悬吊件
- ▶ 3 副龙骨
- ▶ 4 吊杆
- ▶ 5 周边处理
- ▶ 6 墙角连接件
- ▶ 7 条形板

A 建议吊杆中心距1200mm

备有不同尺寸可供选择
欲获取更多资料，请联系阿姆斯壮销售代表