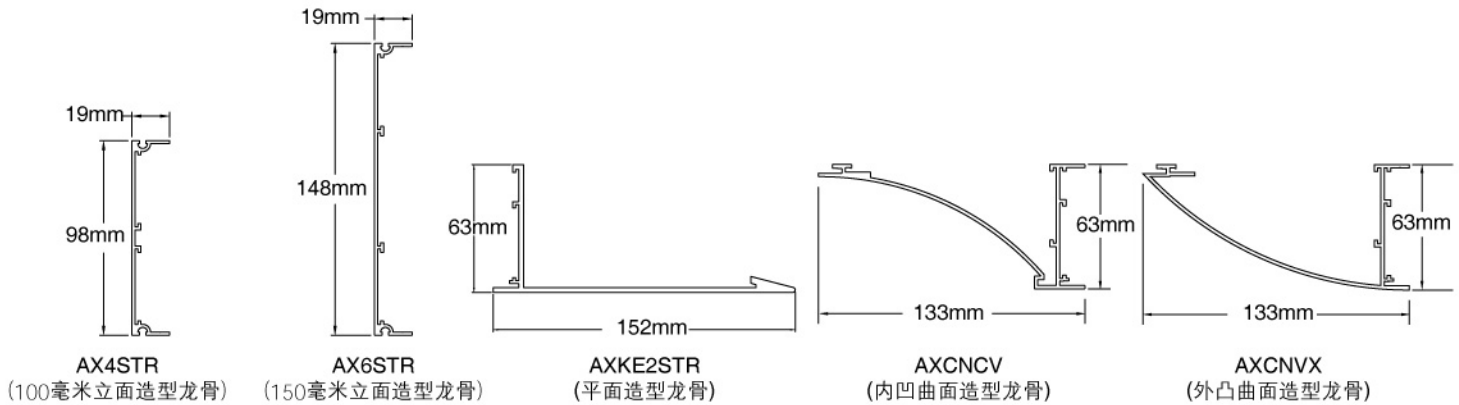


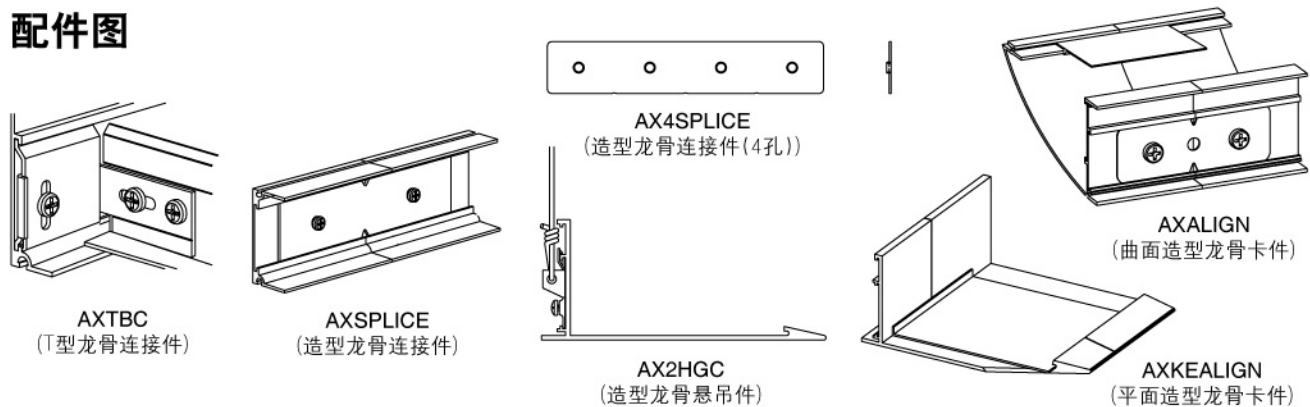
艾欣造型龙骨吊顶系统

龙骨立体图、安装图、配件图

龙骨截面图



配件图



产品代码

产品描述	颜色	高度(mm)	宽度(mm)	长度(mm)	产品编号
100毫米立面造型龙骨	全球白	98	19	3000	AX4STR
100毫米立面造型龙骨90度拼接内角	全球白	98	19	300x300	AX4QSIG
100毫米立面造型龙骨90度拼接外角	全球白	98	19	300x300	AX4QSOS
150毫米立面造型龙骨	全球白	148	19	3000	AX6STR
150毫米立面造型龙骨90度拼接内角	全球白	148	19	300x300	AX6QSIG
150毫米立面造型龙骨90度拼接外角	全球白	148	19	300x300	AX6QSOS
平面造型龙骨	全球白	63	152	3000	AXKE2STR
平面造型龙骨90度焊接内角	全球白	63	152	300x300	AXKE90IC
平面造型龙骨90度焊接外角	全球白	63	152	300x300	AXKE90OC
内凹曲面造型龙骨	全球白	63	133	3000	AXCNCV
内凹曲面造型龙骨90度焊接内角	全球白	63	133	300x300	AXCNCVIS
内凹曲面造型龙骨90度焊接外角	全球白	63	133	300x300	AXCNCVOS
外凸曲面造型龙骨	全球白	63	133	3000	AXCNVX
外凸曲面造型龙骨90度焊接内角	全球白	63	133	300x300	AXCNVXIS
外凸曲面造型龙骨90度焊接外角	全球白	63	133	300x300	AXCNVXOS