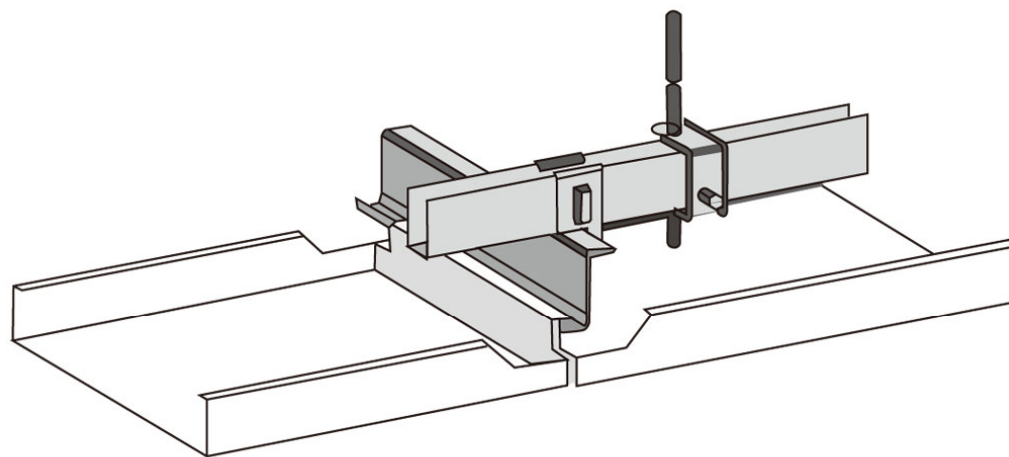
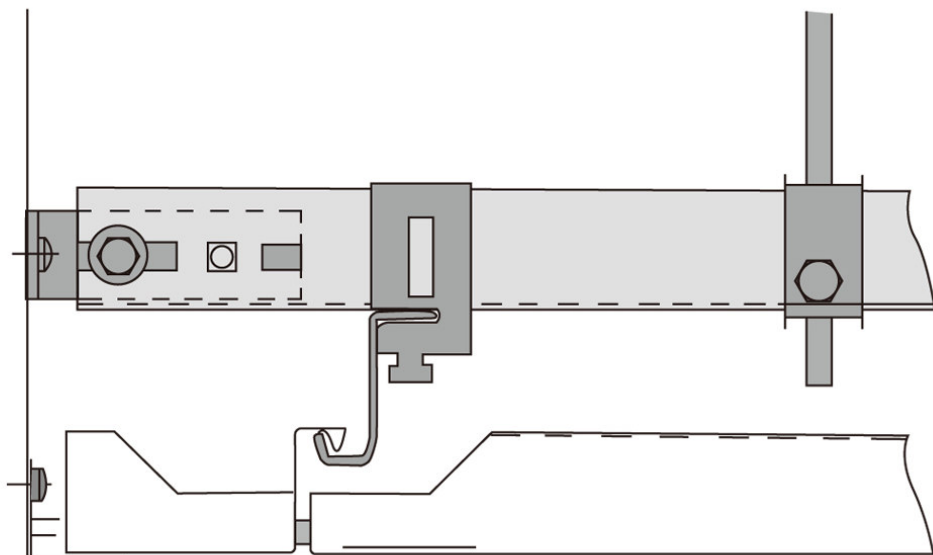


安装布置图

系统配件



产品代码

型号	材质	颜色	产品尺寸 (英寸)	厚度 (毫米)	孔的规格	孔径 (毫米)	开孔率	吸音纸
BP445027M6A1WHP	热镀锌钢	全球白	300X1200	0.70	无	无	无	无
BP446027M6N2WHP	热镀锌钢	全球白	300X1200	0.70	微孔	1.5	9.5%	有
BP446027M6A2WHP	热镀锌钢	全球白	300X1200	0.70	标准孔	2.5	16%	有

* 按客户需求可提供不同孔径, 尺寸及颜色