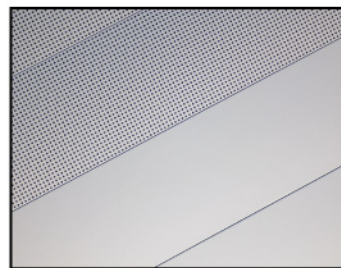
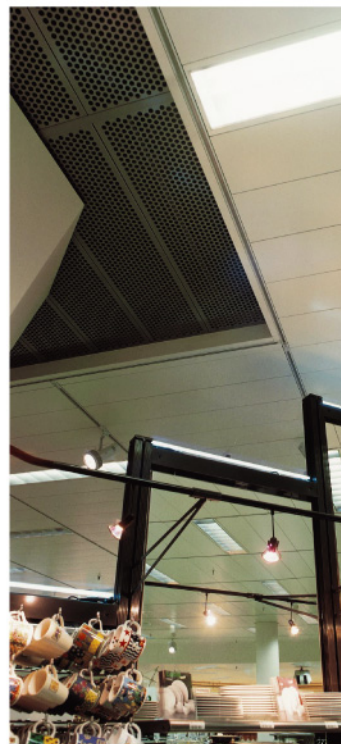
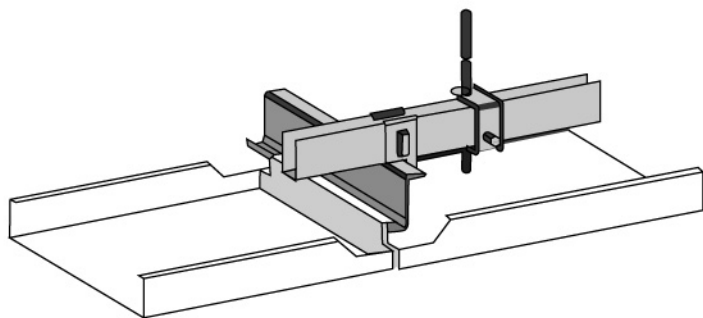
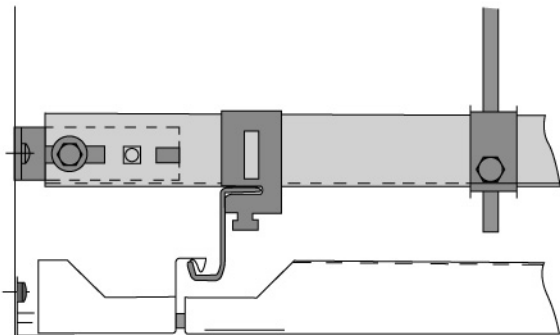


安装布置图

系统配件



产品代码

型号	材质	颜色	产品尺寸(毫米)	厚度(毫米)	孔的规格	孔径(毫米)	开孔率	吸音纸
BP445027M6A1WHP	热镀锌钢	全球白	300x1200	0.70	无	无	无	无
BP446027M6B2WHP	热镀锌钢	全球白	300x1200	0.70	微孔	1.5	22%	有
BP446027M6A2WHP	热镀锌钢	全球白	300x1200	0.70	标准孔	2.5	16%	有

* 按客户需求可提供不同尺寸，孔径及颜色